

МОНТАЖ

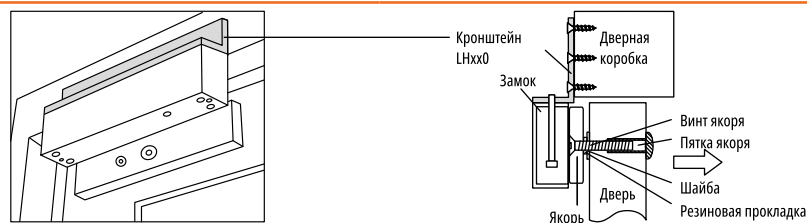


Рис. 1 Монтаж с помощью кронштейна L типа (LNxx0).

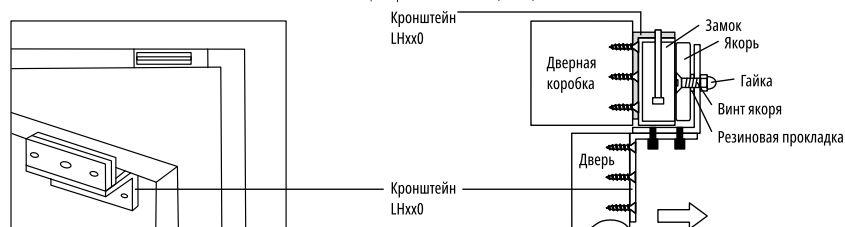


Рис. 2 Монтаж с помощью кронштейна L и Z типов.

СПЕЦИФИКАЦИЯ

МОДЕЛЬ	Novicam LH180 (v.4168)	Novicam LH280 (v.4402)	Novicam LH350 (v.4170)
СИСТЕМА			
Для замка	DL180	DL280	DL350
Параметры двери	Деревянная, металлическая		
ФИЗИЧЕСКИЕ ПАРАМЕТРЫ			
Материал	Алюминий		
Размер	170×40×25 мм	250×47×29 мм	250×56×31 мм

ДОПОЛНИТЕЛЬНАЯ ИНФОРМАЦИЯ

1. ТРАНСПОРТИРОВКА И ХРАНЕНИЕ

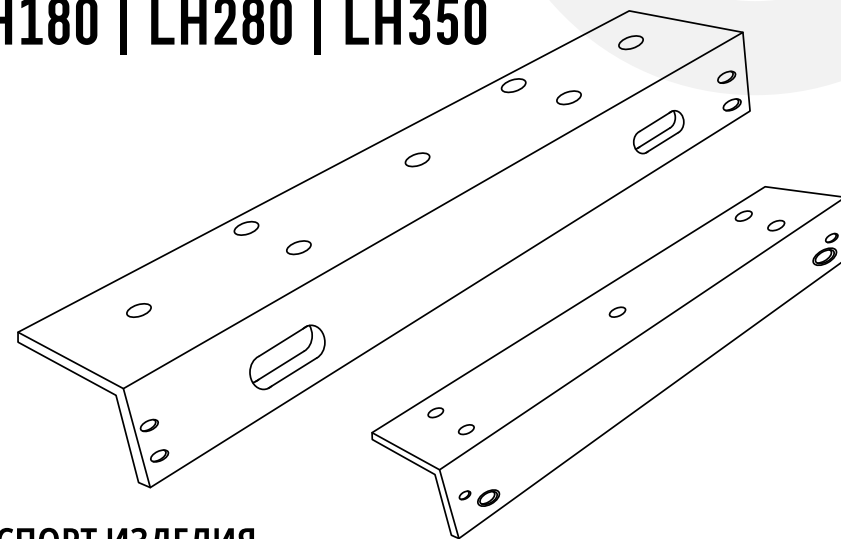
- Оборудование в транспортной таре перевозится любым видом крытых транспортных средств согласно действующим нормативам
- Условия транспортирования оборудования должны соответствовать условиям хранения 5 по ГОСТ 15150-69
- Хранение оборудования устройства в транспортной таре на складах изготовителя регламентируется условиями 1 по ГОСТ 15150-69.

2. УТИЛИЗАЦИЯ

Утилизацию продукции, содержащей электронные компоненты, необходимо производить в соответствии с местными законами и нормативными актами. Для подробной информации о правилах утилизации обратитесь к местным органам власти.

novicam

КРОНШТЕЙНЫ L ТИПА ДЛЯ ЭЛЕКТРОМАГНИТНЫХ ЗАМКОВ LN180 | LN280 | LN350



ПАСПОРТ ИЗДЕЛИЯ РУКОВОДСТВО ПОЛЬЗОВАТЕЛЯ

Этот документ содержит ознакомительную информацию, которая может быть изменена без предварительного уведомления для улучшения качества продукта.

ОПИСАНИЕ

Novicam LH180 | LH280 | LH350 кронштейн L типа предназначен для монтажа электромагнитного замка DL180 | DL280 | DL350 на дверь. Кронштейн представляет из себя металлический уголок со специальными отверстиями.

ОСОБЕННОСТИ

- Для электромагнитных замков – DL180 | DL280 | DL350
- Алюминий

КОМПЛЕКТАЦИЯ

- Кронштейн – 1 шт.
- Крепежный комплект – 1 шт.